

УДК 621.824:624.046.0015

Артюх Г. В.
Сорочан Е. Н.**ВЫБОР ОПТИМАЛЬНЫХ ПАРАМЕТРОВ ТРЕФОВЫХ СОЕДИНЕНИЙ**

Трефовые (бесшпоночные) соединения применяются на металлургических машинах для передачи больших крутящих моментов [1].

Подобное соединение состоит из некруглого вала с односвязным поперечным сечением и муфты, у которой двухсвязное сечение очерчено двумя контурами – внешним в виде круга и внутренним, повторяющим наружный контур вала.

Эти две детали соединяются с радиальным зазором, иногда достигающим до $\delta = 5 \div 10$ мм. Такой зазор придает данному соединению компенсирующие свойства, то есть возможность углового смещения до 5° [2–3].

Целью работы является оценка прочности тревовых (бесшпоночных) соединений, которые эксплуатируются в приводах прокатных станков. На некоторых прокатных станах (например, пилигримовых) такие соединения применяют взамен сложных и подверженных усиленному износу универсальных шпинделей с бронзовыми полуцилиндрами.

Указанные соединения также не отличаются повышенной долговечностью. Им присуще наличие «разбивания», то есть потери формы из-за пластических деформаций, связанных с высоким уровнем контактных напряжений.

Наличие пластических деформаций в тревовых соединениях, с одной стороны, можно объяснить резко неравномерным распределением этих напряжений в зоне контакта вала и муфты. Такие соединения очень чувствительны к точности изготовления; к тому же они не обладают свойством приработки [1].

Кроме того, эти соединения изготавливают из материалов с хорошей пластичностью (и, как правило, небольшой прочностью). Такой выбор материала объясняется необходимостью противостоять высокому уровню динамических нагрузок и большой концентрации напряжений [2].

В связи с указанными выше обстоятельствами «разбивание» тревов и тревовых муфт долгое время считалось неизбежным, а производство терпело большие убытки из-за необходимости трудоемкого восстановления указанных деталей.

Ситуация изменилась с появлением «адаптеров» – активных устройств типа амортизаторов, которые обладают свойством выравнивать контактные напряжения в жестких контактирующих парах [3].

Эти устройства на несколько порядков снижают контактную жесткость; при этом снимается вопрос о точности изготовления деталей, их приработке и других технологических особенностях контактного соединения [4].

Первые опыты по применению полиуретановых адаптеров убедительно показали, что от «разбивания» тревовых соединений можно практически полностью избавиться.

При этом должен измениться подход к оценке прочности подобных соединений. Оснащенные адаптерами валы и муфты тревовых соединений могут выдерживать большие нагрузки, однако инженерной методики определения этих нагрузок в настоящее время нет.

Попытки предложить такую методику известны [5], в том числе известны и подходы к этому вопросу, предложенные авторами в работах [6, 7].

Авторы предложили применить к этой задаче метод аналогии задачи предельного кручения с фигурой равного ската.

Способ реализации данной аналогии предусматривает построение системы горизонталей, определения их длины и вычисления моментов сопротивления пластическому кручению по формуле:

$$W_{нл.к} = 2 \int_0^{z_{\max}} l_z \cdot z dz, \quad (1)$$

где l_z – длина горизонтали, отстоящей от внешнего контура поперечного сечения вала на расстоянии z .

Указанным способом решен ряд задач, в том числе и задача кручения некруглого вала (трефа на лысках), заданного параметрами R и e . Получено точное теоретическое решение для трефа на лысках в виде:

$$M_{тр} = W_{тр} \cdot \tau_{тр}, \quad (2)$$

где $\tau_{тр}$ – предельное напряжение (предел текучести) при сдвиге для материала трефа; $W_{тр}$ – момент сопротивления пластическому кручению поперечного сечения трефового вала. Эта величина может быть взята из работы [8], где приведены расчетная формула и соответствующая таблица.

$$W_{тр} = I_1 + I_2, \quad (3)$$

$$\begin{aligned} \text{где } I_1 &= \frac{4}{15} \cdot [(-R+e)^2]^{2/3} \cdot \frac{e+R}{4e-R} - \frac{4}{15} \cdot (R^2 - e^2)^{2/3} \cdot \frac{R+e}{e+R}; \\ I_2 &= \frac{32}{45} R^3 - \frac{4}{5} e \cdot R^2 - \frac{8}{15} R \cdot e^2 + \frac{28}{45} e^3 + \frac{2}{45} R \cdot \left[4 \cdot \left[\frac{-(-R^2 - e^2)}{R^2} \right]^{0,5} \cdot e^2 + \right. \\ &\quad \left. + 3R \cdot \left[\frac{-(-R^2 + e^2)}{R^2} \right] \cdot e + 15 \arcsin \left(\frac{e}{R} \right) \cdot R^2 - 16R^2 \cdot \left[\frac{-(-R^2 + e^2)}{R^2} \right]^{0,5} \right]. \end{aligned}$$

Для дальнейшего анализа удобно будет представить $W_{тр}$ в виде:

$$W_{тр} = w_{тр} \cdot R^3, \quad (4)$$

где $w_{тр}$ приобретает смысл удельного момента сопротивления (то есть момента сопротивления поперечного сечения единичного радиуса). Из формулы (4) видно, что это величина безразмерная.

Представляет практический интерес сравнение прочности трефового вала и соответствующей ему трефовой муфты.

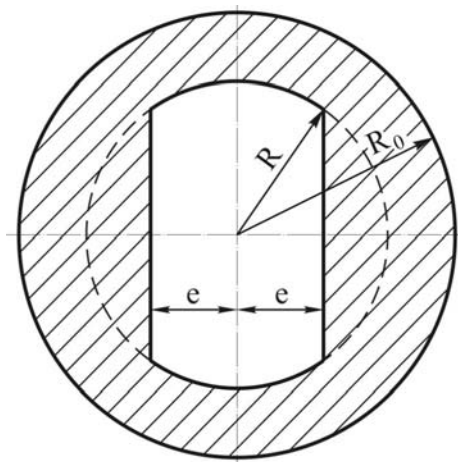


Рис. 1. Поперечное сечение муфты

Поперечное сечение муфты представлено на рис. 1. Фигура равного ската для этого сечения состоит из нескольких фигур. Это, прежде всего, усеченный конус с углом ската $\alpha = 45^\circ$ и радиусами R_0 и R . Кроме того, над усеченным конусом образуются две фигуры, построенные над сегментами, с размерами R и e .

Если ввести параметры муфты с $R = 1$, то размеры ее будут:

$$k = \frac{e}{R}; \quad c = \frac{R_0}{R},$$

где $c \geq 1,0$; $0 \leq k \leq 1,0$.

Тогда:

$$W_M = W_K + 2 \cdot W_C, \quad (5)$$

где W_M – момент сопротивления трефовой муфты; W_K – момент сопротивления кольца с размерами R_0 и R ; W_C – момент сопротивления сегмента.

Момент сопротивления сегмента найден по методике, изложенной в работе [8]. Откуда получим, что:

$$W_c = 2 \cdot \int_0^{z_{\max}} z \cdot \left[(R-z) \cdot \arccos\left(\frac{e+z}{R-z}\right) + \sqrt{(R+e) \cdot (R-e-2 \cdot z)} \right] dz, \quad (6)$$

где $z_{\max} = \frac{R-e}{2}$.

Окончательный результат может быть представлен в виде:

$$W_c = R^3 \cdot w_c, \quad (7)$$

где w_c – момент сопротивления для сегмента единичного радиуса.

В табл. 1 приведены результаты вычислений для w_c по формуле (6).

Таблица 1

Моменты сопротивления сегмента

e	0	0,1	0,2	0,3	0,4	0,5	0,6	0,7	0,8	0,9	1,0
w_c	0,603	0,476	0,364	0,267	0,186	0,121	0,071	0,035	0,013	0,002	0

Формула (5) с учетом значений W_k и формулы (7) принимает вид:

$$W_M = w_M \cdot R^3 = \left[\frac{2}{3} \cdot \pi \cdot (c^3 - 1) + 2 \cdot w_c \right] \cdot R^3. \quad (8)$$

Полученные результаты позволяют решить важную инженерную задачу по выбору оптимальной толщины трфовой муфты. Учитывая тот факт, что трфовая муфта является наиболее дешевой деталью главной линии, имеет смысл проектировать ее так, чтобы она была предохранительной. Для этого нужно задать соотношение прочностей деталей трфового соединения.

Сравним прочность трфа (трфового конца шпинделя) и трфовой муфты:

$$M_{\text{тр}} = n_n \cdot M_M, \quad (9)$$

где $n_n \geq 1,0$ – коэффициент неравнопрочности трфа и муфты.

Тогда:

$$\tau_{\text{тр}} \cdot W_{\text{тр}} = n_n \cdot \tau_M \cdot W_M. \quad (10)$$

Для сечений единичного радиуса:

$$\tau_{\text{тр}} \cdot w_{\text{тр}} = n_n \cdot \tau_M \cdot (w_k - w_c). \quad (11)$$

Откуда получаем:

$$c = \sqrt[3]{\frac{3}{2 \cdot \pi} \cdot \left(\frac{2}{3 \cdot \pi} + \frac{n_M}{n_n} \cdot w_{\text{тр}} - 2 \cdot w_c \right)}. \quad (12)$$

Здесь $n_M = \frac{\tau_{\text{тр}}}{\tau_M}$ – коэффициент неравномерности материалов соединения.

Для случая равнопрочного соединения получим результаты, приведенные в табл. 2.

Таблица 2

Оптимальная толщина трефовой муфты

e	0,4	0,5	0,6	0,7	0,8	0,9	1,0
w_c	0,186	0,121	0,071	0,035	0,013	0,002	0
$w_{тр}$	0,545	0,809	1,100	1,401	1,692	1,943	2,094
c	1,027	1,083	1,134	1,180	1,216	1,244	1,260

Полученные выше результаты позволяют поставить и решить задачу о выборе оптимальной толщины трефовой муфты в случае, когда она, как самая слабая деталь главной линии прокатного стана, будет выполнять функцию предохранительной детали. Для этого нужно задаться коэффициентами неравномерности материалов и деталей.

Величину $n_n = 1,2-1,4$ нужно принять, исходя из того, чтобы при срабатывании предохранительной муфты не было повреждений (появления пластических деформаций) в других деталях и узлах привода.

В первом приближении можно принять $n_n = 1,3$. Величина n_n практически всегда больше единицы, так как трефовый конец принадлежит либо соединительному шпинделю, либо валку, материал которых гораздо прочнее, чем материал муфты. Примем $n_m = 2,0$. Тогда

для этих параметров и размера трефа $k = \frac{e}{R} = 0,7$ получим по формуле (12) $c = 1,32$.

Несмотря на простоту решения, при этом получаются приемлемые результаты, если материалы соединения обладают хорошими пластическими свойствами.

ВЫВОДЫ

Проведенные исследования позволяют сделать вывод о том, что для трефовых (бесшпоночных) соединений, изготовленных из пластичных материалов, доступными методами и с высокой точностью могут быть найдены разрушающие нагрузки, что позволяет решать задачи по выбору их оптимальных размеров. Решена одна из таких задач – выбор оптимальной толщины трефовой муфты для трефа «на лысках», что позволяет применять эту муфту в качестве предохранительной детали для главных линий прокатных станов.

ЛИТЕРАТУРА

1. Артюх Г. В. Инженерные проблемы прочности металлургических машин / Г. В. Артюх, В. Г. Артюх // *Захист металургійних машин від поломок.* – Маріуполь, 2003. – Вип. 7. – С. 85–95.
2. Артюх Г. В. К расчету некруглых валов металлургических машин / Г. В. Артюх, М. Г. Артюх // *Захист металургійних машин від поломок.* – Маріуполь, 1999. – Вип. 4. – С. 266–269.
3. Артюх Г. В. Функциональная прочность машин / Г. В. Артюх, В. Г. Артюх // *Захист металургійних машин від поломок.* – Маріуполь, 2005. – Вип. 8. – С. 61–66.
4. К вопросу повышения прочности трефовых соединений / Г. В. Артюх [и др.] // *Захист металургійних машин від поломок.* – Маріуполь, 2009. – Вип. 11. – С. 189–192.
5. Несущая способность сварных валов / Г. В. Артюх [и др.] // *Захист металургійних машин від поломок.* – Маріуполь, 2002. – Вип. 6. – С. 223–229.
6. Киреева Е. Н. Прочность валов металлургических машин / Е. Н. Киреева, В. Г. Артюх // *Захист металургійних машин від поломок.* – Маріуполь, 2005. – Вип. 8. – С. 110–113.
7. Артюх Г. В. О приближенном решении задачи пластического кручения / Г. В. Артюх, Е. Н. Киреева // *Захист металургійних машин від поломок.* – Маріуполь, 2006. – Вип. 9. – С. 213–217.
8. Сорочан Е. Н. К вопросу определения несущей способности трефовых соединений / Е. Н. Сорочан, Г. В. Артюх // *Захист металургійних машин від поломок.* – Маріуполь, 2010. – Вип. 12. – С. 68–72.

Артюх Г. В. – ст. преп. ПГТУ;

Сорочан Е. Н. – ст. преп. ПГТУ.

ПГТУ – Приазовский государственный технический университет, г. Мариуполь.

E-mail: ken46@yandex.ua